

rubinox

Rubineti in acciaio inox
Stainless steel taps

Catalogo
Catalogue

Realizziamo rubinetti in acciaio inossidabile.

Utilizziamo materiali completamente riciclabili.

Rispondiamo alle esigenze del presente senza danneggiare le generazioni future.

Passione, tecnologia ed efficienza per un mondo più sostenibile.

Chi siamo? Semplici, umani ed innovativi

We manufacture stainless steel taps.

We use fully recyclable materials.

We meet the needs of the present without harming future generations.

Passion, technology and efficiency for a more sustainable world.

Who we are? Simple, human and innovative



Rubinox é una giovane realtà con sede in provincia di Treviso specializzata nella produzione di rubinetti in acciaio inossidabile per il settore grandi impianti.

Un mercato sempre più attento all'ecologia e le stringenti normative nel settore, ci hanno spinti ad intraprendere l'ambizioso percorso dell'acciaio inossidabile.

L'esperienza acquisita si traduce in prodotti che raccontano storie uniche fatte di passione e persone.

Ne risulta una rubinetteria unica nel suo genere caratterizzata da robustezza e funzionalità, dal design accattivante ed al tempo stesso comoda ed igienica.

Rubinox is a young company based closed to Treviso (Italy), specialised in the production of stainless steel taps for the large-scale system sector.

An increasingly ecologically aware market and the stringent regulations in the sector have led us to embark on the ambitious path of stainless steel.

The acquired experience translates into products that tell unique stories made up of passion and people.

The result is a unique tap production with robustness and functionality, an attractive design and at the same time comfortable and hygienic.

Perchè l'acciaio inossidabile?

Why stainless steel?



LEGA NOBILE

L'acciaio inossidabile é composto principalmente da ferro e carbonio

NOBLE ALLOY

Stainless steel is mainly composed by iron and carbon

RESISTENZA

Possiede una grande resistenza alle sollecitazioni meccaniche dovuta alla sua compattezza.



RESISTANCE

It has a great resistance to mechanical stress due to its compactness.



IGIENE

Elevate proprietà igieniche grazie all'altissima resistenza agli agenti chimici come i detersivi.

HYGIENE

Hygienic properties thanks to the very high resistance to chemical agents as detergents.

ATOSSICO

L'acciaio inox é perfettamente conforme alle leggi relative ai materiali utilizzabili a contatto con acqua ed alimenti



NON-TOXIC

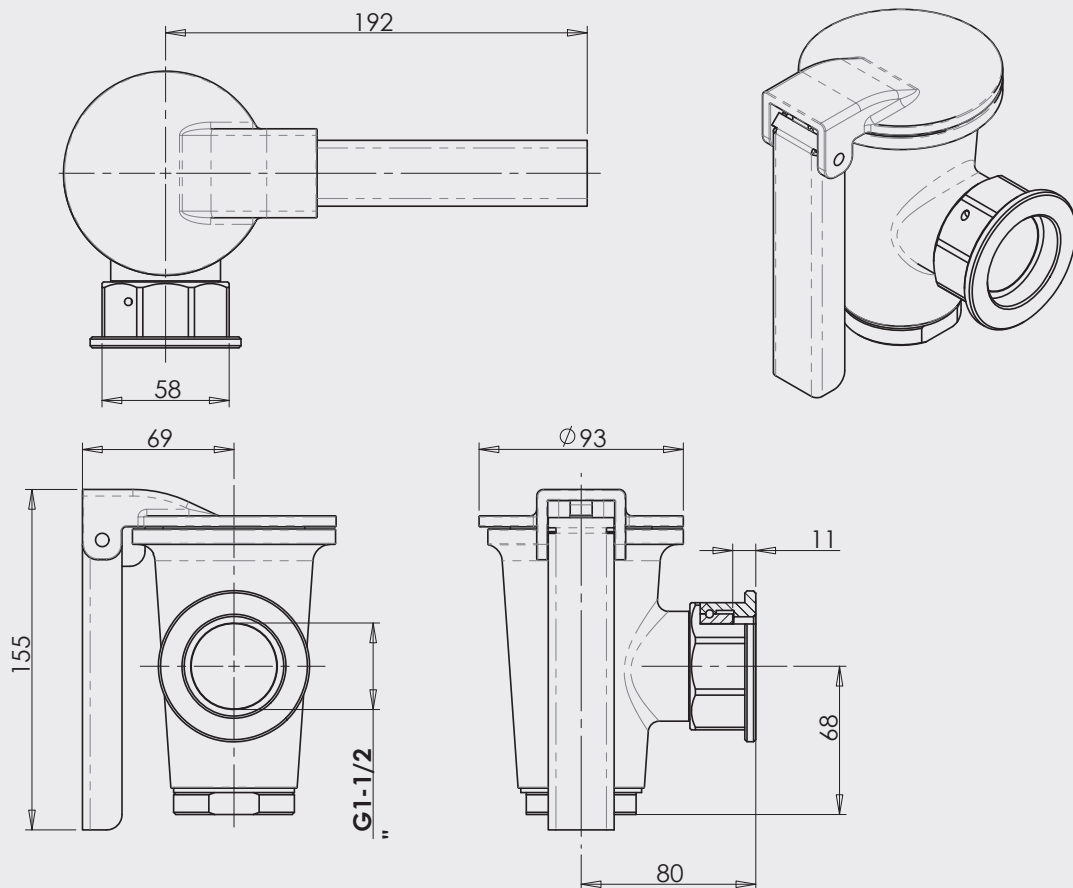
Stainless steel is perfectly comply with the laws relating to water and food contact.

Valvola di scarico 1" 1/2 *Drain Valve 1" 1/2*

CODICE CODE	FINITURA SUPERFICIALE SURFACE FINISH
RS40001	Inox Satinato/Satin stainless steel
RS40002	Inox Lucido/Polished stainless steel

Caratteristiche tecniche: Technical features:

- ❖ Peso / weight: 2.7kg
- ❖ Dado attacco girevole / Swivel nut connection
- ❖ Tenuta conica / Conical seal



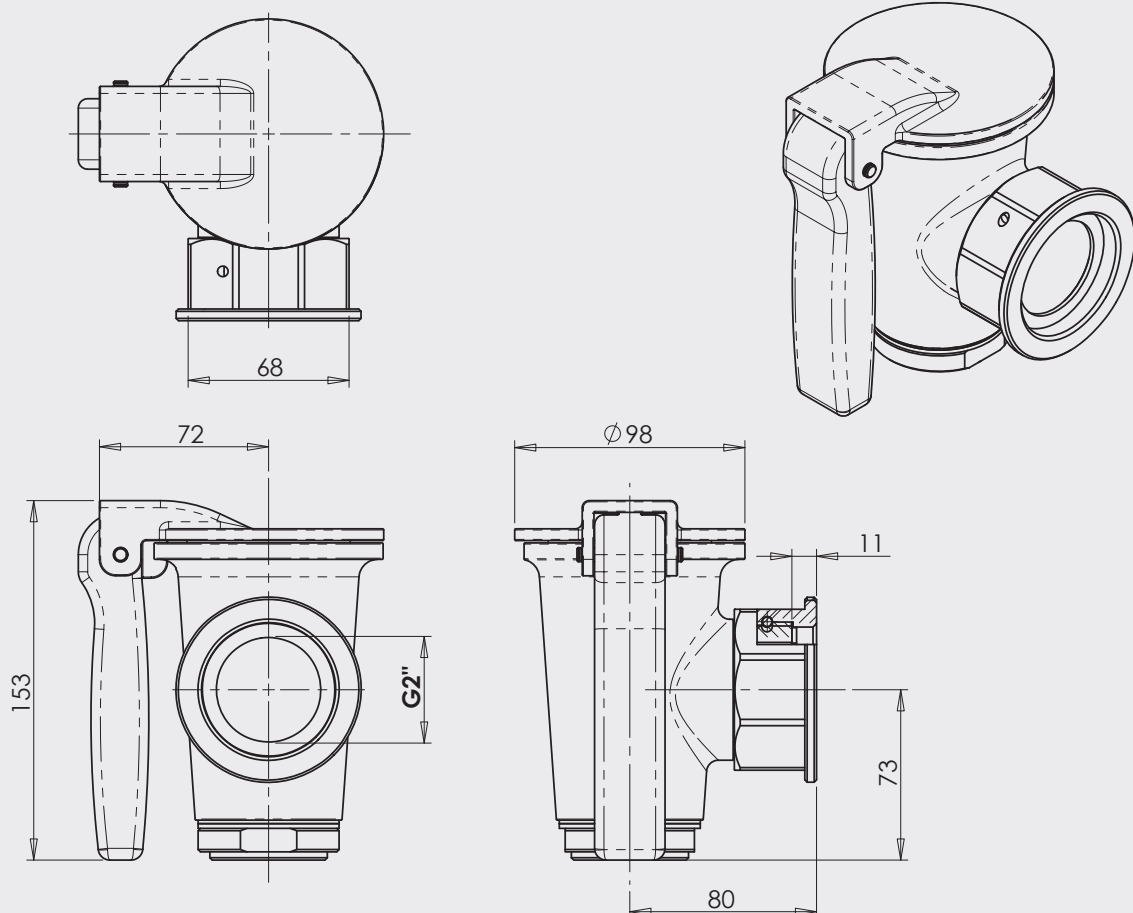


Valvola di scarico 2" *Drain Valve 2"*

CODICE CODE	FINITURA SUPERFICIALE SURFACE FINISH
RS50001	Inox Satinato/Satin stainless steel
RS50002	Inox Lucido/Polished stainless steel

Caratteristiche tecniche: Technical features:

- ❖ Peso / weight: 3kg
- ❖ Dado attacco girevole/ Swivel nut connection
- ❖ Tenuta conica / Conical seal

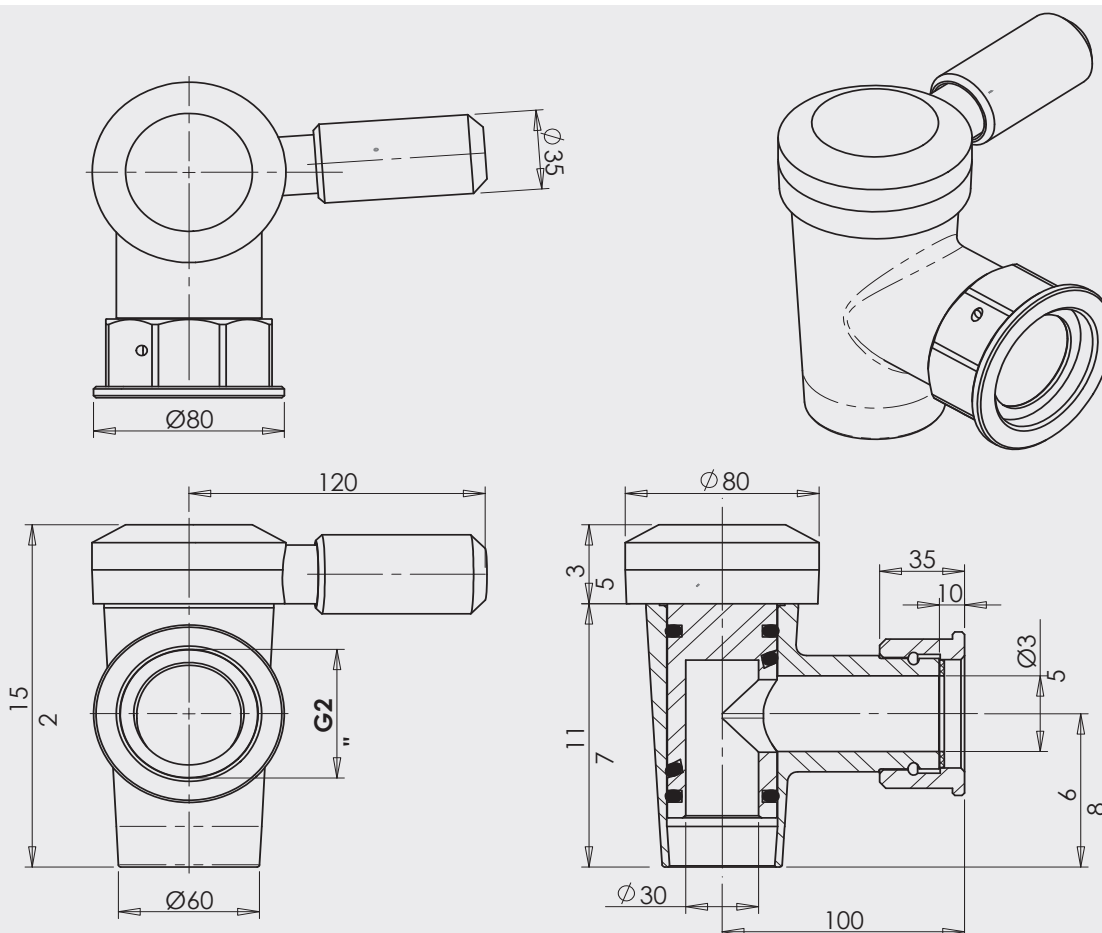


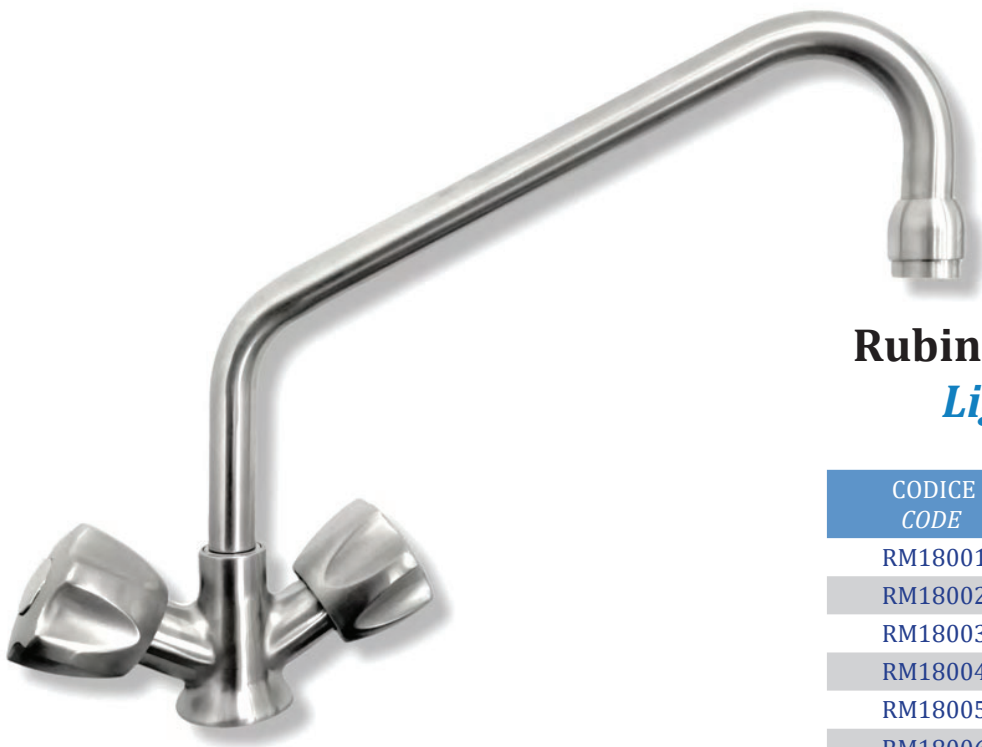
Valvola di scarico 2" *Drain Valve 2"*

CODICE CODE	FINITURA SUPERFICIALE SURFACE FINISH
RSOR50001	Inox Satinato/Satin stainless steel
RSOR50002	Inox Lucido/Polished stainless steel

Caratteristiche tecniche: Technical features:

- ❖ Peso / weight: 3kg
- ❖ Dado attacco girevole / Swivel nut connection
- ❖ Tenuta O-Rings / O-Rings seal



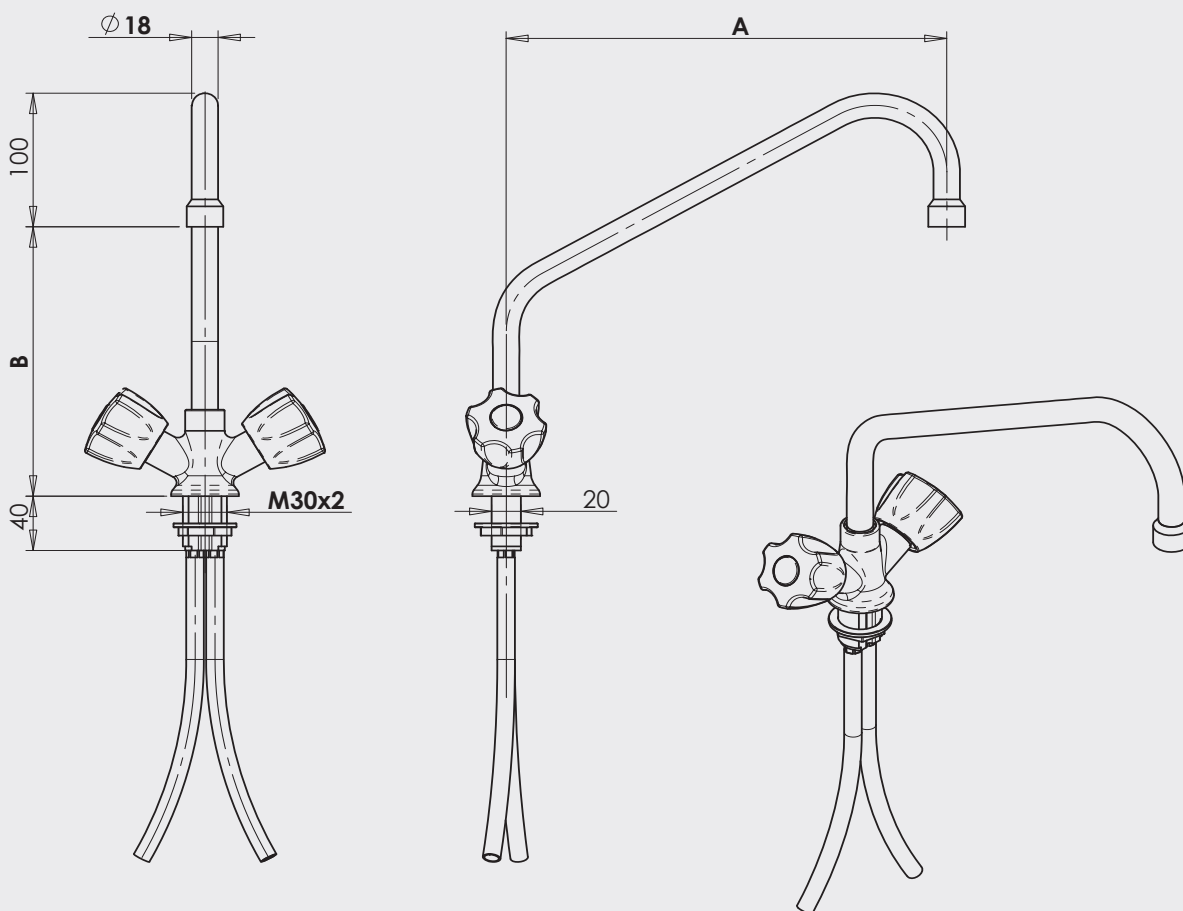


Rubinetto monoforo leggero *Light monoblock tap*

CODICE CODE	A (mm)	B (mm)	FINITURA SUPERFICIALE SURFACE FINISH
RM18001	250	170	Inox Satinato/Satin stainless steel
RM18002	300	190	Inox Satinato/Satin stainless steel
RM18003	350	200	Inox Satinato/Satin stainless steel
RM18004	250	170	Inox Lucido/Polished stainless steel
RM18005	300	190	Inox Lucido/Polished stainless steel
RM18006	350	200	Inox Lucido/Polished stainless steel

Caratteristiche tecniche: Technical features:

- ❖ Canna girevole / Swivel spout: Ø18
- ❖ Peso / weight: 1.6kg
- ❖ Foro fissaggio / Fixing hole: Ø31mm-32mm
- ❖ Massima pressione lavoro / Max. working pressure: 5bar
- ❖ Portata acqua / Flow rate: 18l/min 3bar



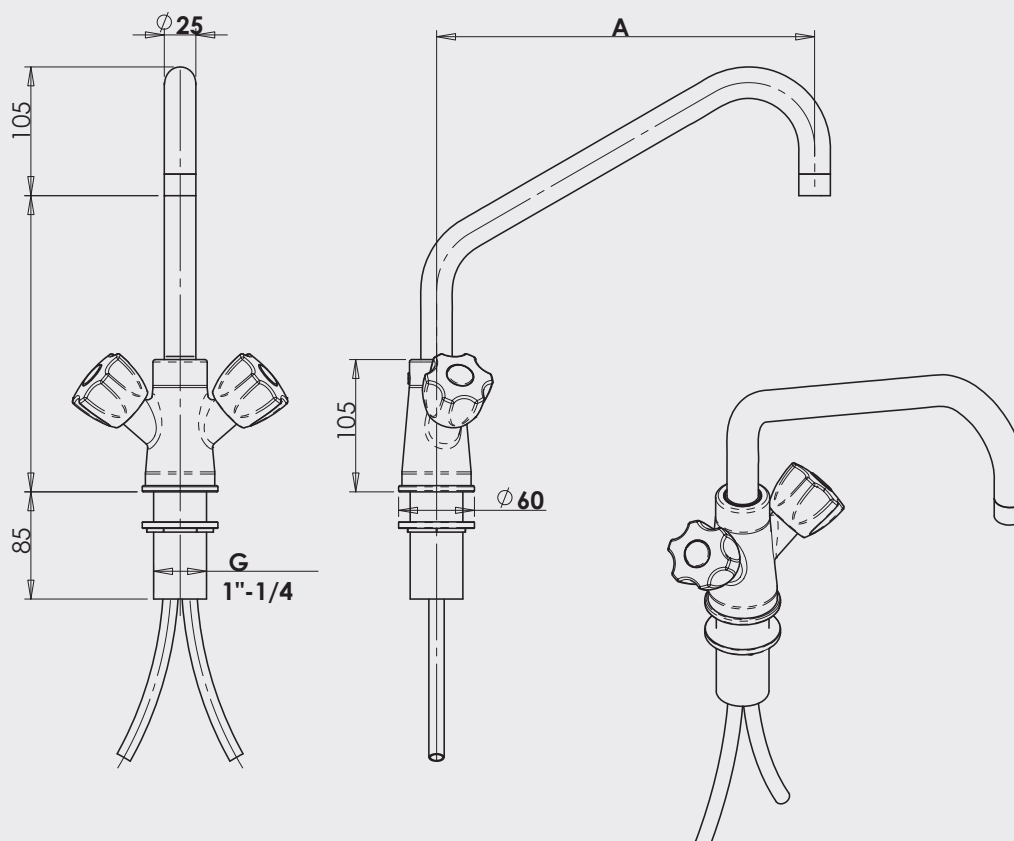
Rubinetto monoforo pesante Heavy monoblock tap

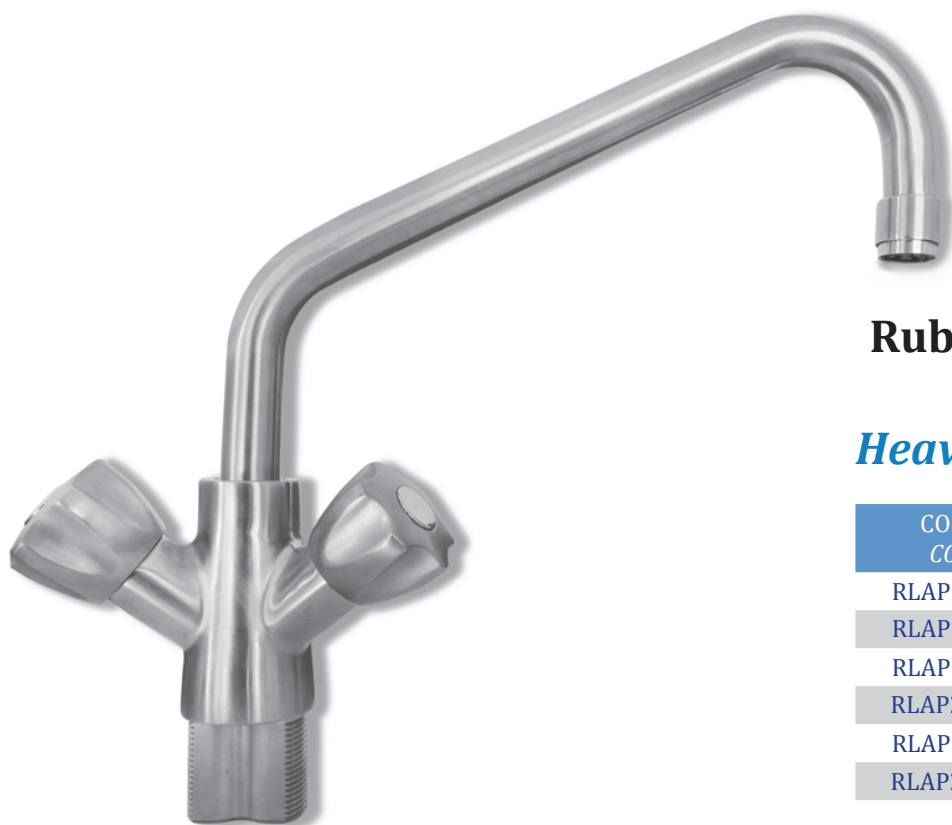
CODICE CODE	A (mm)	B (mm)	FINITURA SUPERFICIALE SURFACE FINISH
RL25001	250	205	Inox Satinato/Satin stainless steel
RL25002	300	235	Inox Satinato/Satin stainless steel
RL25003	350	265	Inox Satinato/Satin stainless steel
RL25004	250	205	Inox Lucido/Polished stainless steel
RL25005	300	235	Inox Lucido/Polished stainless steel
RL25006	350	265	Inox Lucido/Polished stainless steel



Caratteristiche tecniche: Technical features:

- ❖ Canna girevole / Swivel spout: Ø25
- ❖ Peso / weight: 2.6kg
- ❖ Foro fissaggio / Fixing hole: Ø42mm-43mm
- ❖ Massima pressione lavoro / Max. working pressure: 5bar
- ❖ Portata acqua / Flow rate: 32l/min 3bar



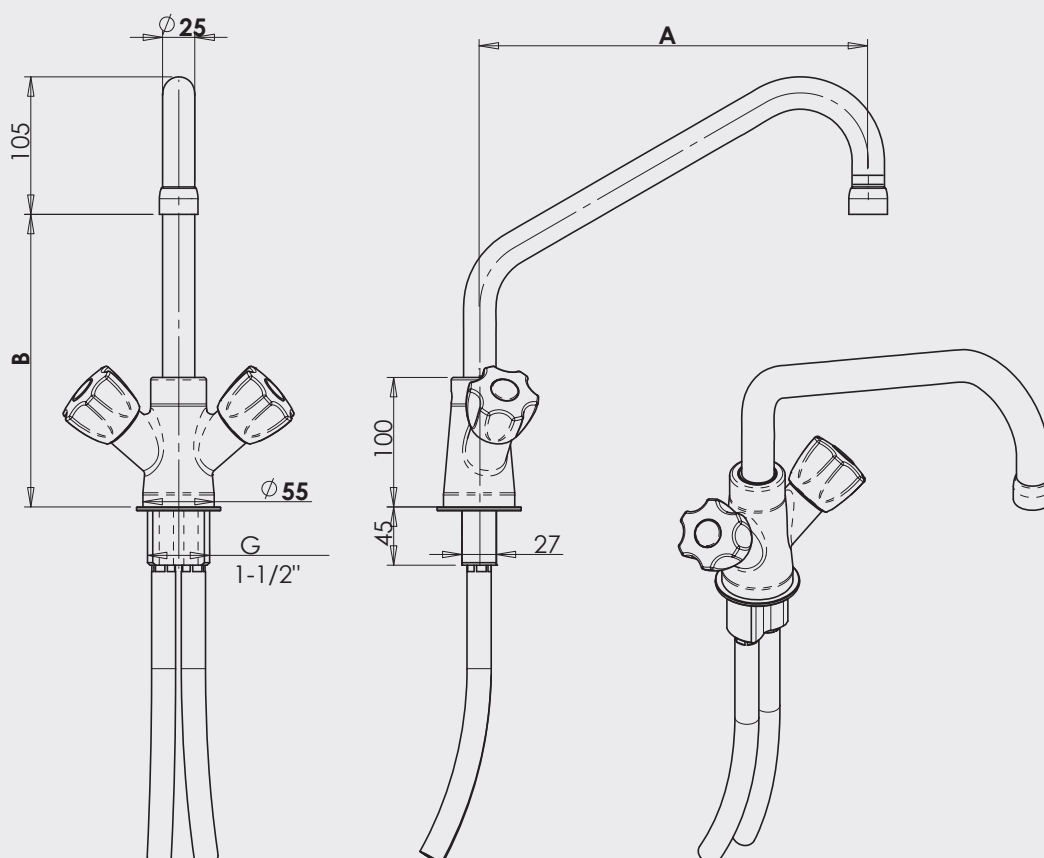


**Rubinetto monoforo pesante
alta portata**
Heavy high flow monoblock tap

CODICE CODE	A (mm)	B (mm)	FINITURA SUPERFICIALE SURFACE FINISH
RLAP25001	250	200	Inox Satinato/Satin stainless steel
RLAP25002	300	230	Inox Satinato/Satin stainless steel
RLAP25003	350	260	Inox Satinato/Satin stainless steel
RLAP25004	250	200	Inox Lucido/Polished stainless steel
RLAP25005	300	230	Inox Lucido/Polished stainless steel
RLAP25006	350	260	Inox Lucido/Polished stainless steel

**Caratteristiche tecniche:
Technical features:**

- ❖ Canna girevole / Swivel spout: Ø25
- ❖ Peso / weight: 2.8kg
- ❖ Foro fissaggio / Fixing hole: Ø50mm-52mm
- ❖ Massima pressione lavoro / Max. working pressure: 5bar
- ❖ Portata acqua / Flow rate: 58l/min 3bar



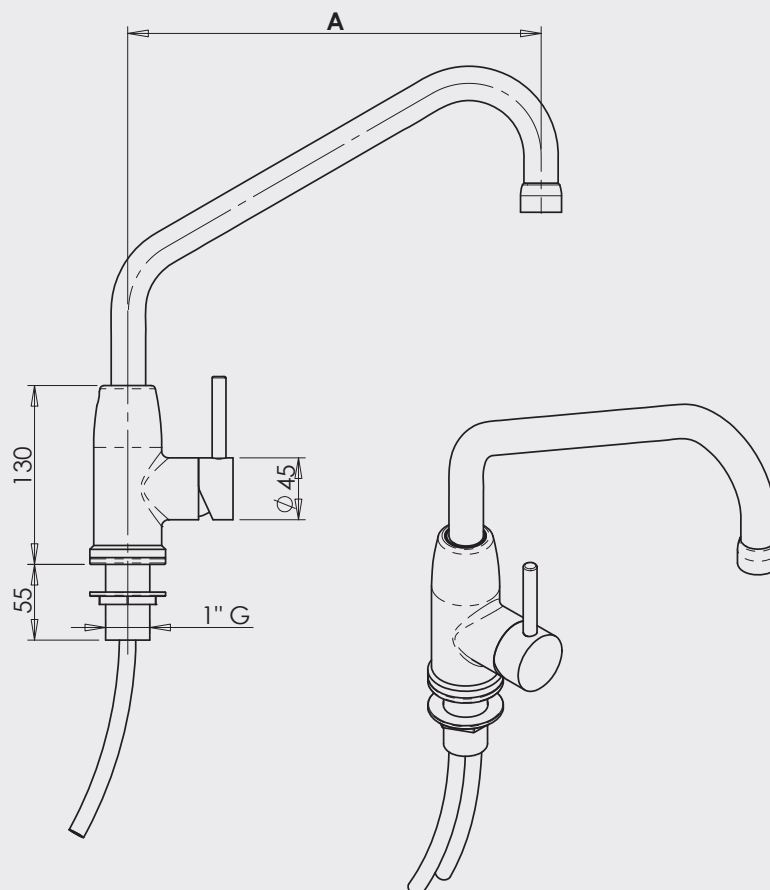
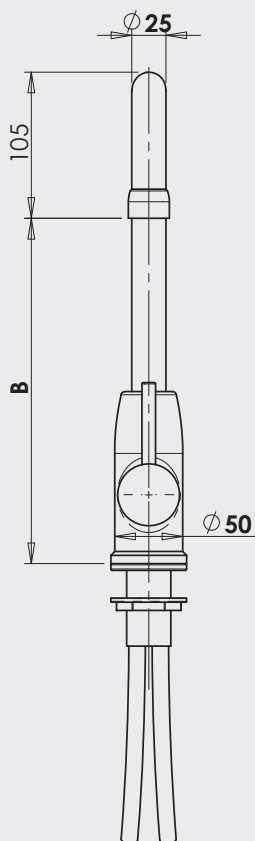
Rubinetto miscelatore monocomando pesante *Heavy monoblock mixer tap*

CODICE CODE	A (mm)	B (mm)	FINITURA SUPERFICIALE SURFACE FINISH
MP50001	250	220	Inox Satinato/Satin stainless steel
MP50002	300	250	Inox Satinato/Satin stainless steel
MP50003	350	280	Inox Satinato/Satin stainless steel
MP50004	250	220	Inox Lucido/Polished stainless steel
MP50005	300	250	Inox Lucido/Polished stainless steel
MP50006	350	280	Inox Lucido/Polished stainless steel



Caratteristiche tecniche: Technical features:

- ❖ Canna girevole / Swivel spout: Ø25
- ❖ Peso / weight: 2.6kg
- ❖ Foro fissaggio / Fixing hole: Ø34mm-35mm
- ❖ Massima pressione lavoro / Max. working pressure: 5bar
- ❖ Portata acqua / Flow rate: 26l/min 3bar



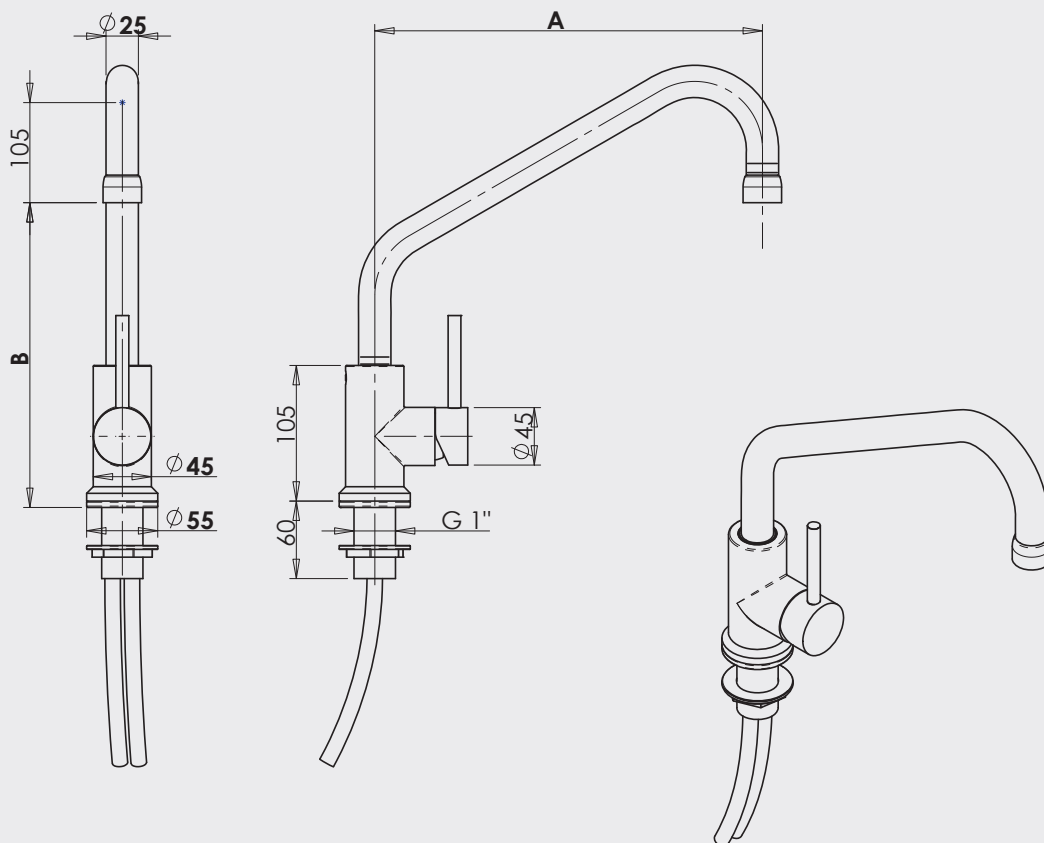


**Rubinetto miscelatore
monocomando leggero**
Light monoblock mixer tap

CODICE CODE	A (mm)	B (mm)	FINITURA SUPERFICIALE SURFACE FINISH
ML50001	250	170	Inox Satinato/Satin stainless steel
ML50002	300	200	Inox Satinato/Satin stainless steel
ML50003	350	230	Inox Satinato/Satin stainless steel
ML50004	250	170	Inox Lucido/Polished stainless steel
ML50005	300	200	Inox Lucido/Polished stainless steel
ML50006	350	230	Inox Lucido/Polished stainless steel

**Caratteristiche tecniche:
Technical features:**

- ❖ Canna girevole / Swivel spout: Ø25
- ❖ Peso / weight: 2kg
- ❖ Foro fissaggio / Fixing hole: Ø34mm-35mm
- ❖ Massima pressione lavoro / Max. working pressure: 5bar
- ❖ Portata acqua / Flow rate: 26l/min 3bar



Rubinetto miscelatore monocomando a croce

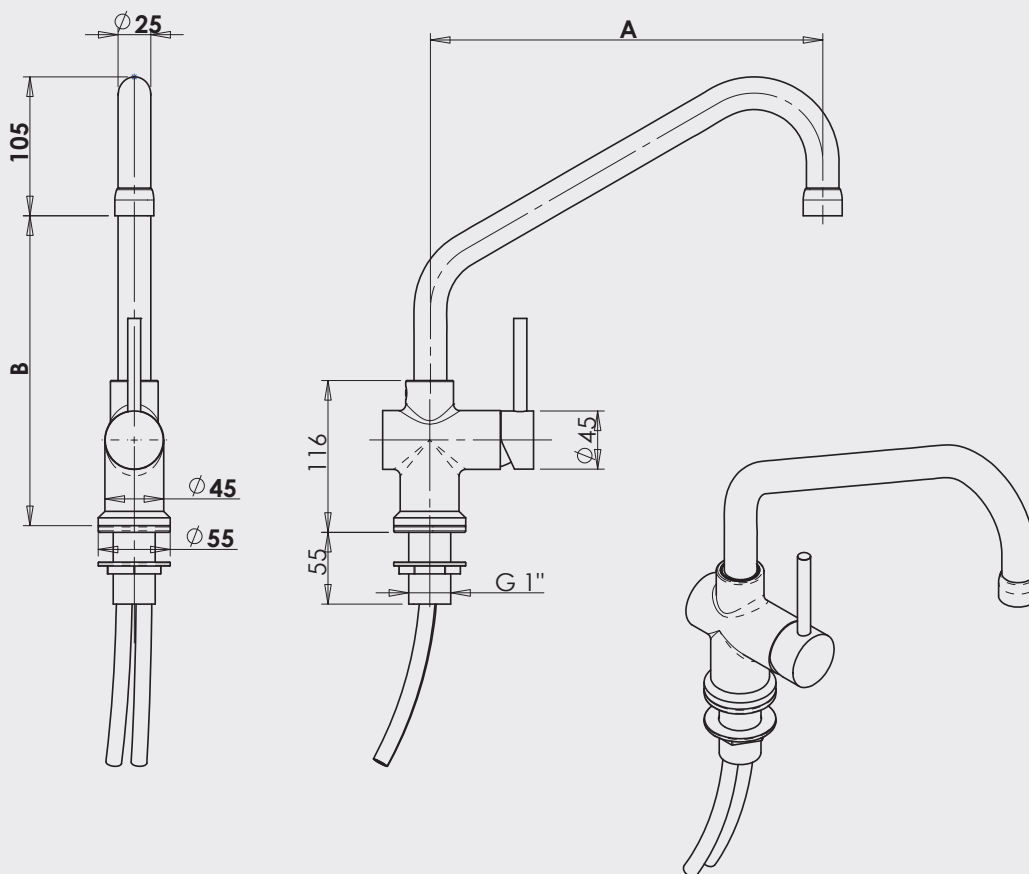
Cross monoblock mixer tap



CODICE CODE	A (mm)	B (mm)	FINITURA SUPERFICIALE SURFACE FINISH
MC50001	250	205	Inox Satinato/Satin stainless steel
MC50002	300	235	Inox Satinato/Satin stainless steel
MC50003	350	265	Inox Satinato/Satin stainless steel
MC50004	250	205	Inox Lucido/Polished stainless steel
MC50005	300	235	Inox Lucido/Polished stainless steel
MC50006	350	265	Inox Lucido/Polished stainless steel

Caratteristiche tecniche: Technical features:

- ❖ Canna girevole / Swivel spout: Ø25
- ❖ Peso / weight: 2.2kg
- ❖ Foro fissaggio / Fixing hole: Ø34mm-35mm
- ❖ Massima pressione lavoro / Max. working pressure: 5bar
- ❖ Portata acqua / Flow rate: 26l/min 3bar



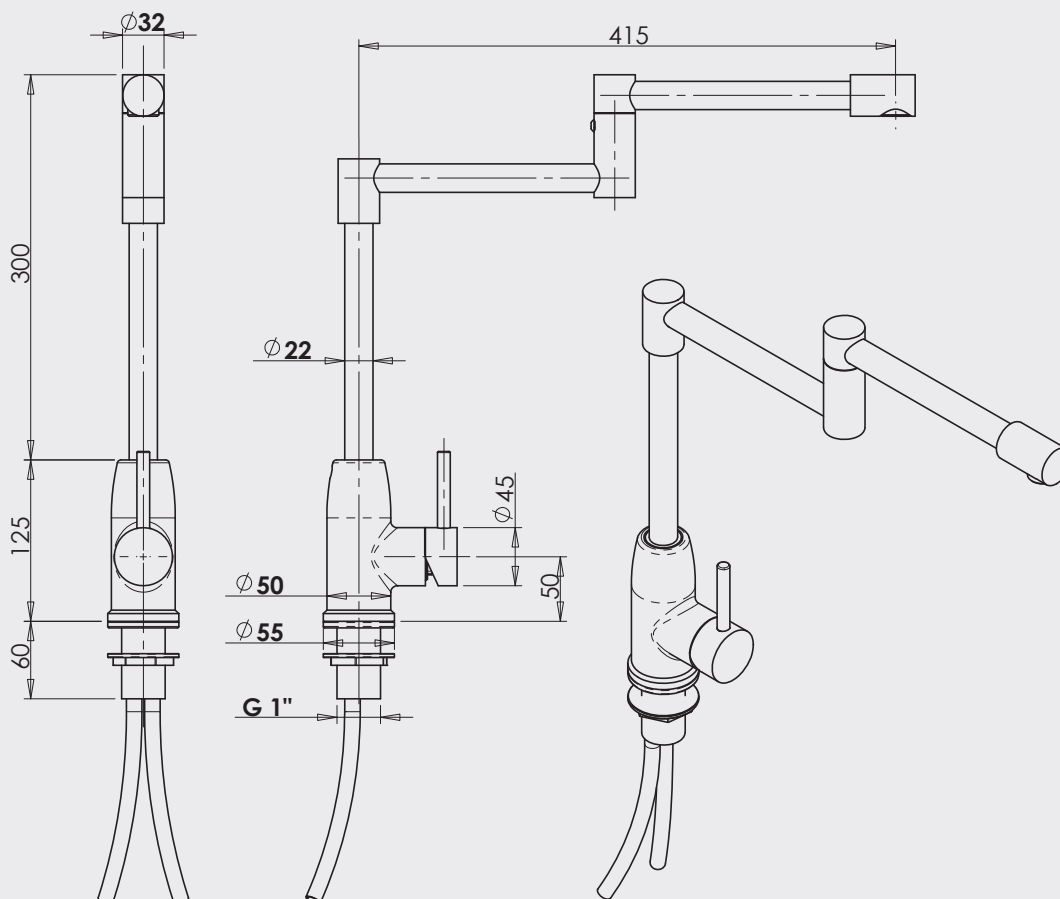


**Rubinetto miscelatore
monocomando pesante snodabile**
*Heavy monoblock mixer tap with
articulated spout*

CODICE CODE	FINITURA SUPERFICIALE SURFACE FINISH
MPSN5001	Inox Satinato/Satin stainless steel
MPSN5002	Inox Lucido/Polished stainless steel

**Caratteristiche tecniche:
Technical features:**

- ❖ Canna girevole snodabile / Swivel articulated spout: Ø22
- ❖ Peso / weight: 3.2kg
- ❖ Foro fissaggio / Fixing hole: Ø34mm-35mm
- ❖ Massima pressione lavoro / Max. working pressure: 5bar
- ❖ Portata acqua / Flow rate: 26l/min 3bar

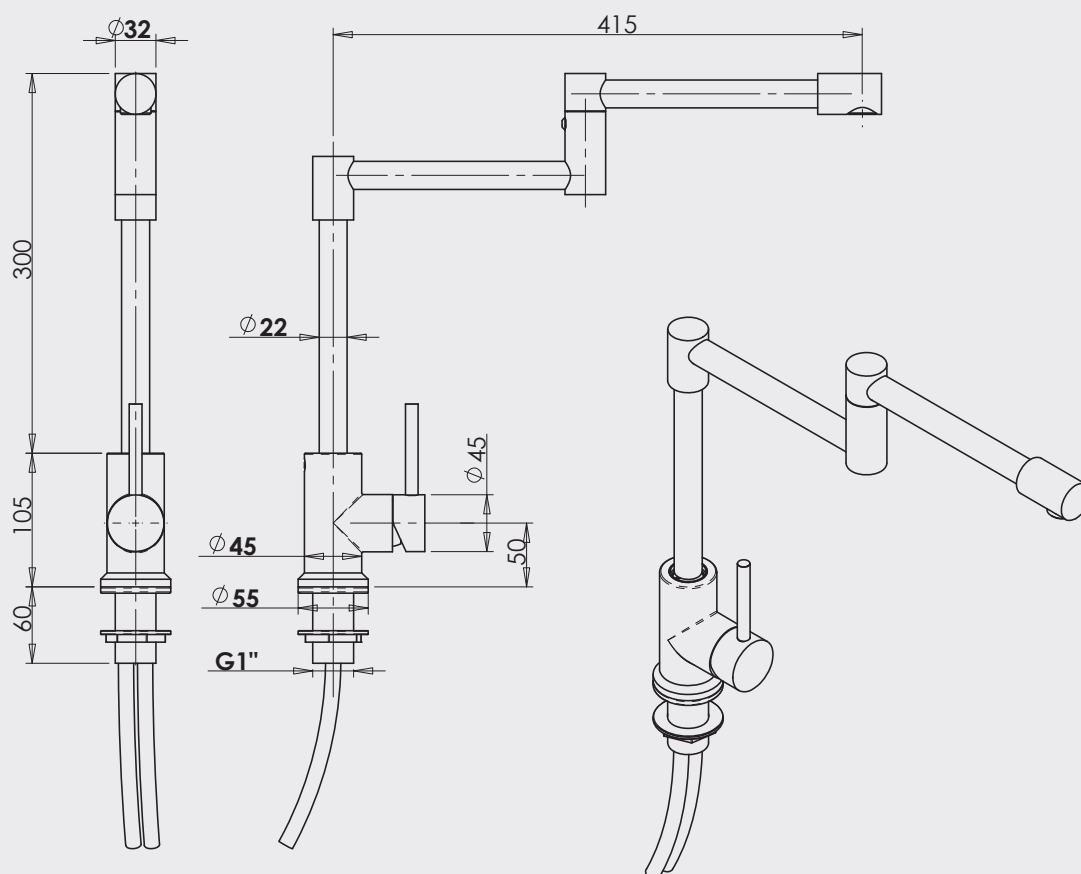


Rubinetto miscelatore monocomando leggero snodabile *Light monoblock mixer tap with articulated spout*

CODICE CODE	FINITURA SUPERFICIALE SURFACE FINISH
MLSN5001	Inox Satinato/Satin stainless steel
MLSN5002	Inox Lucido/Polished stainless steel

Caratteristiche tecniche: Technical features:

- ❖ Canna girevole snodabile / Swivel articulated spout: $\varnothing 22$
- ❖ Peso / weight: 2.6kg
- ❖ Foro fissaggio / Fixing hole: $\varnothing 34\text{mm}-35\text{mm}$
- ❖ Massima pressione lavoro / Max. working pressure: 5bar
- ❖ Portata acqua / Flow rate: 26l/min 3bar



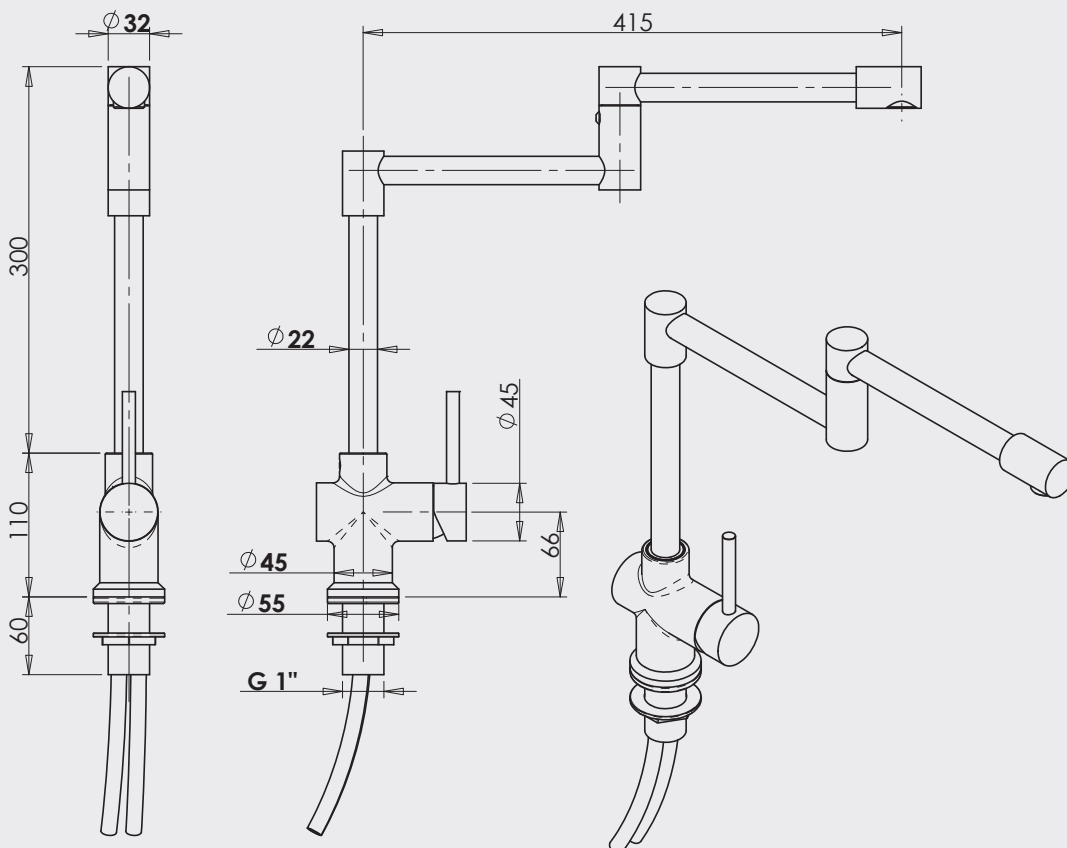


**Rubinetto miscelatore
monocomando croce snodabile**
*Cross monoblock mixer tap
with articulated spout*

CODICE CODE	FINITURA SUPERFICIALE SURFACE FINISH
MCSN5001	Inox Satinato/Satin stainless steel
MCSN5002	Inox Lucido/Polished stainless steel

**Caratteristiche tecniche:
Technical features:**

- ❖ Canna girevole snodabile / Swivel articulated spout: Ø22
- ❖ Peso / weight: 2.8kg
- ❖ Foro fissaggio / Fixing hole: Ø34mm-35mm
- ❖ Massima pressione lavoro / Max. working pressure: 5bar
- ❖ Portata acqua / Flow rate: 26l/min 3bar





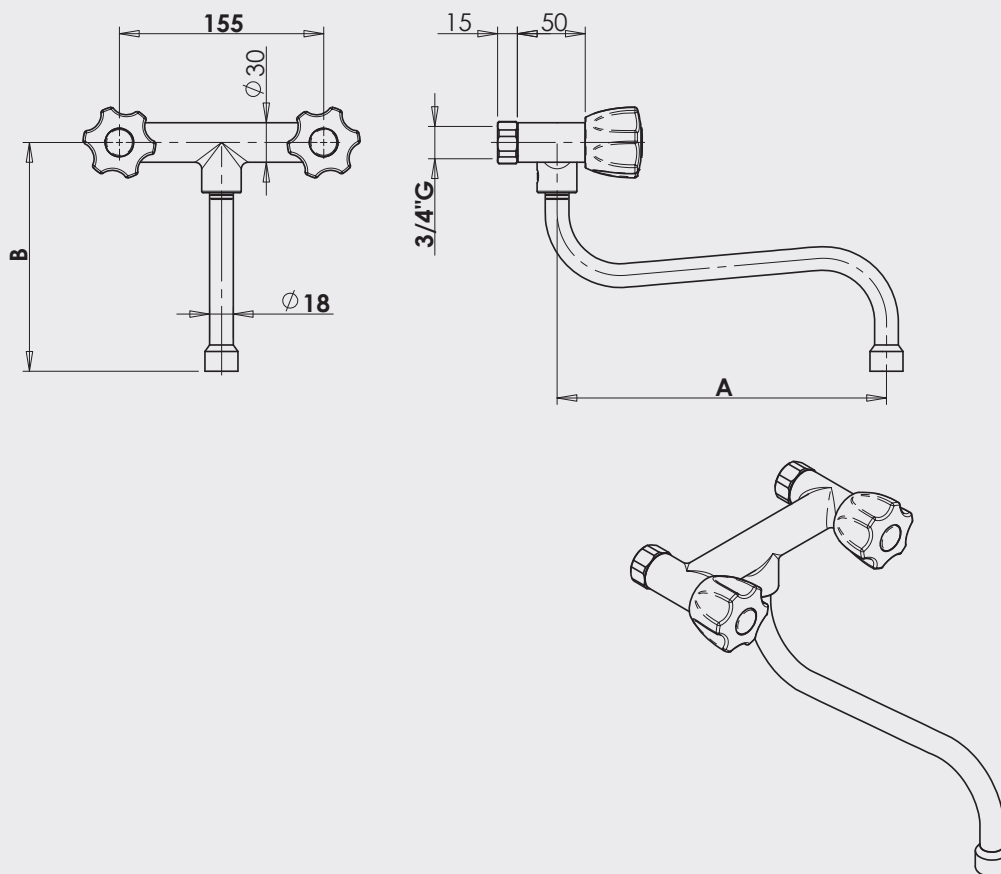
Rubinetto biforo attacco a muro

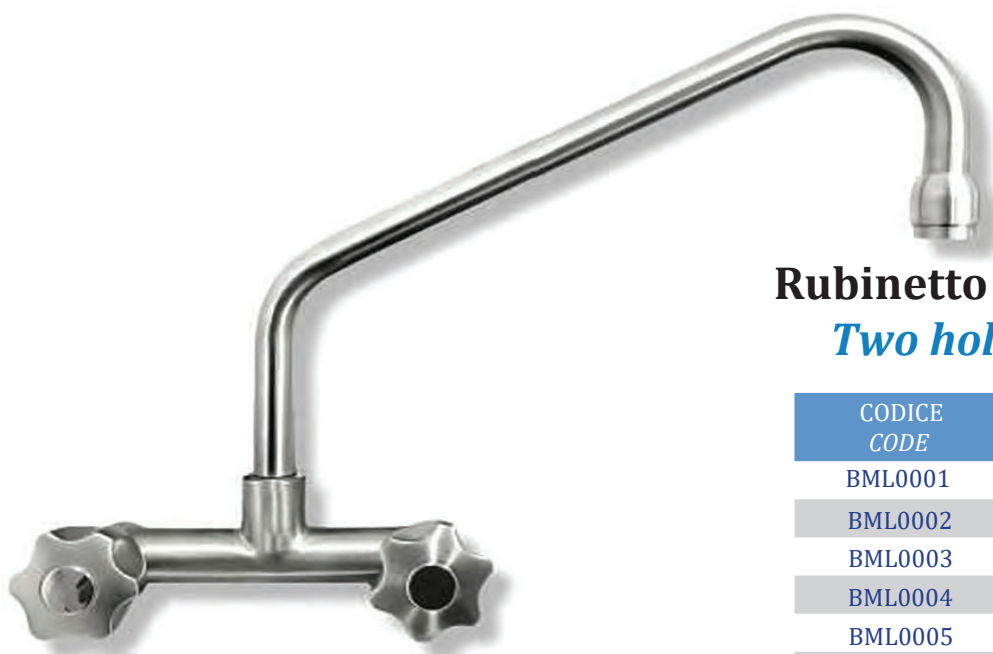
Two hole wall-mounted tap

CODICE CODE	A (mm)	B (mm)	FINITURA SUPERFICIALE SURFACE FINISH
BMS0001	250	170	Inox Satinato/Satin stainless steel
BMS0002	300	165	Inox Satinato/Satin stainless steel
BMS0003	350	160	Inox Satinato/Satin stainless steel
BMS0004	250	170	Inox Lucido/Polished stainless steel
BMS0005	300	165	Inox Lucido/Polished stainless steel
BMS0006	350	160	Inox Lucido/Polished stainless steel

Caratteristiche tecniche: Technical features:

- ❖ Canna girevole S/ Swivel S spout: Ø18
- ❖ Peso / weight: 2kg
- ❖ Foro fissaggio / Fixing hole: Ø27mm
- ❖ Massima pressione lavoro / Max. working pressure: 5bar
- ❖ Portata acqua / Flow rate: 18l/min 3bar



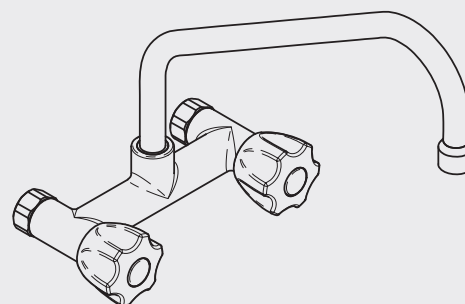
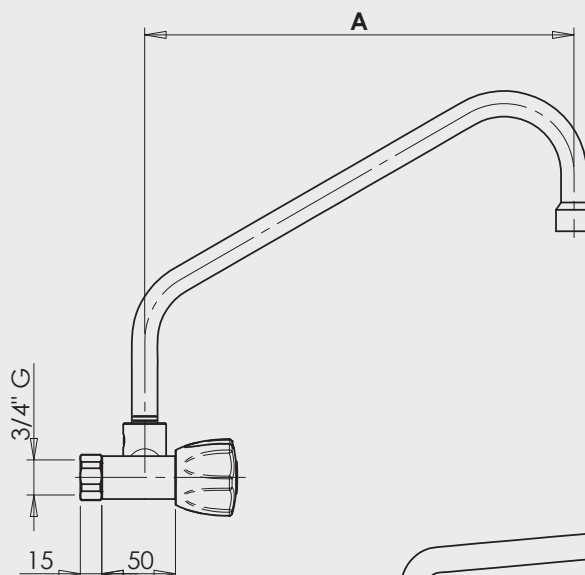
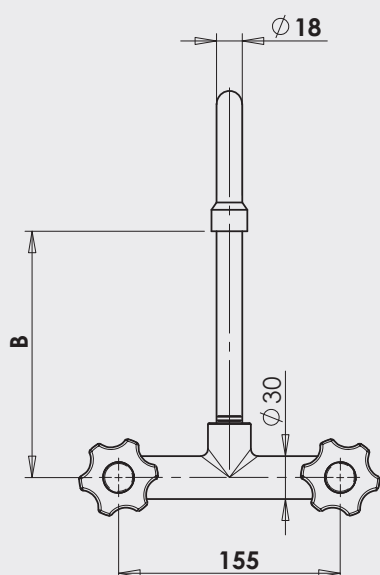


Rubinetto biforo attacco a muro *Two hole wall-mounted tap*

CODICE CODE	A (mm)	B (mm)	FINITURA SUPERFICIALE SURFACE FINISH
BML0001	250	140	Inox Satinato/Satin stainless steel
BML0002	300	170	Inox Satinato/Satin stainless steel
BML0003	350	200	Inox Satinato/Satin stainless steel
BML0004	250	140	Inox Lucido/Polished stainless steel
BML0005	300	170	Inox Lucido/Polished stainless steel
BML0006	350	200	Inox Lucido/Polished stainless steel

Caratteristiche tecniche: Technical features:

- ❖ Canna girevole L / Swivel L spout: Ø18
- ❖ Peso / weight: 2kg
- ❖ Foro fissaggio / Fixing hole: Ø27mm
- ❖ Massima pressione lavoro / Max. working pressure: 5bar
- ❖ Portata acqua / Flow rate: 18l/min 3bar



Rubinetto biforo attacco a banco

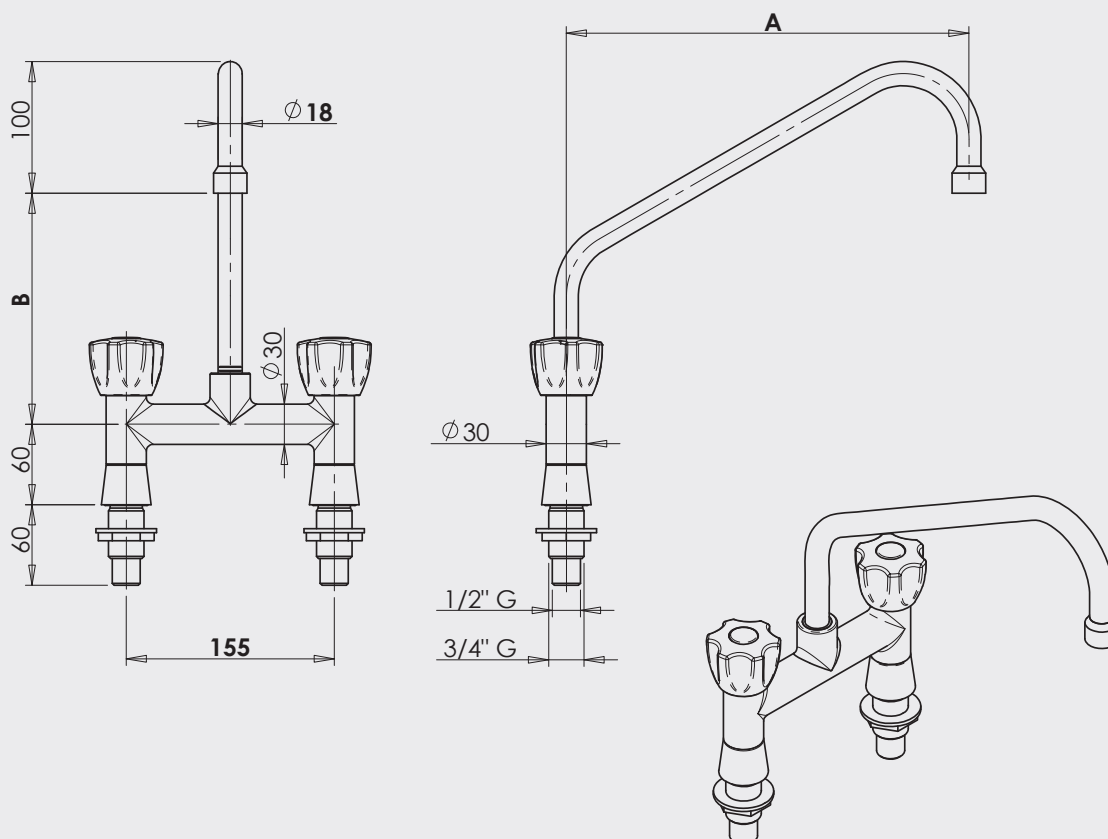
Two hole deck-mounted tap

CODICE CODE	A (mm)	B (mm)	FINITURA SUPERFICIALE SURFACE FINISH
BB0001	250	140	Inox Satinato/Satin stainless steel
BB0002	300	170	Inox Satinato/Satin stainless steel
BB0003	350	200	Inox Satinato/Satin stainless steel
BB0004	250	140	Inox Lucido/Polished stainless steel
BB0005	300	170	Inox Lucido/Polished stainless steel
BB0006	350	200	Inox Lucido/Polished stainless steel



Caratteristiche tecniche: Technical features:

- ❖ Canna girevole L / Swivel L spout: Ø18
- ❖ Peso / weight: 2.4kg
- ❖ Foro fissaggio / Fixing hole: Ø27mm
- ❖ Massima pressione lavoro / Max. working pressure: 5bar
- ❖ Portata acqua / Flow rate: 32l/min 3bar



Rubinetto biforo miscelatore monocomando a banco

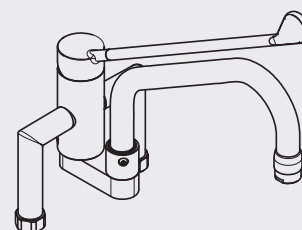
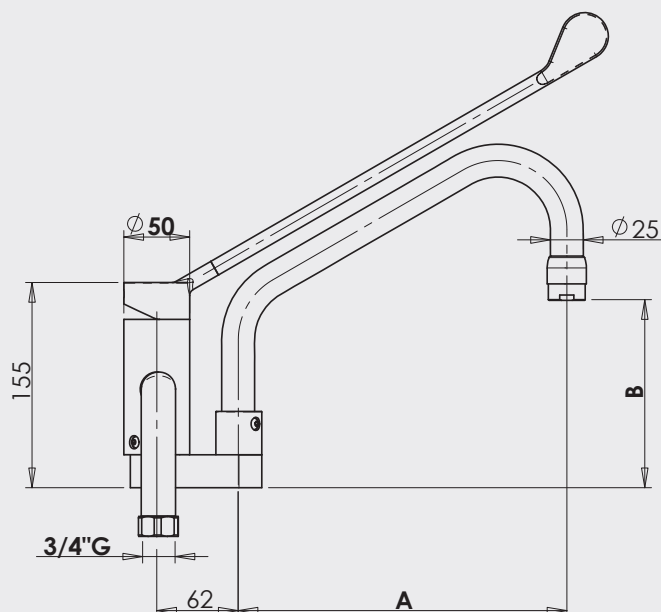
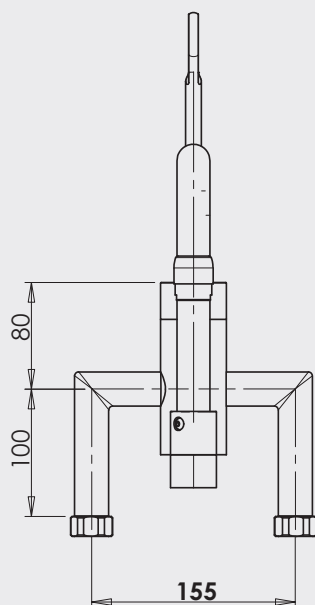
Two hole deck-mounted mixer tap



CODICE CODE		A (mm)	B (mm)	FINITURA SUPERFICIALE SURFACE FINISH
Ø 18	Ø 25			
BB45001	BB50001	250	150	Inox Satinato/Satin stainless steel
BB45002	BB50002	300	180	Inox Satinato/Satin stainless steel
BB45003	BB50003	350	210	Inox Satinato/Satin stainless steel
BB45004	BB50004	250	150	Inox Lucido/Polished stainless steel
BB45005	BB50005	300	180	Inox Lucido/Polished stainless steel
BB45006	BB50006	350	210	Inox Lucido/Polished stainless steel

Caratteristiche tecniche: Technical features:

- ❖ Canna girevole L / Swivel L spout: Ø18 - Ø25
- ❖ Peso / weight: 4kg
- ❖ Foro fissaggio / Fixing hole: Ø27mm
- ❖ Massima pressione lavoro / Max. working pressure: 5bar
- ❖ Portata acqua / Flow rate: 18l/min - 28l/min 3bar



Rubinetto biforo miscelatore monocomando a muro

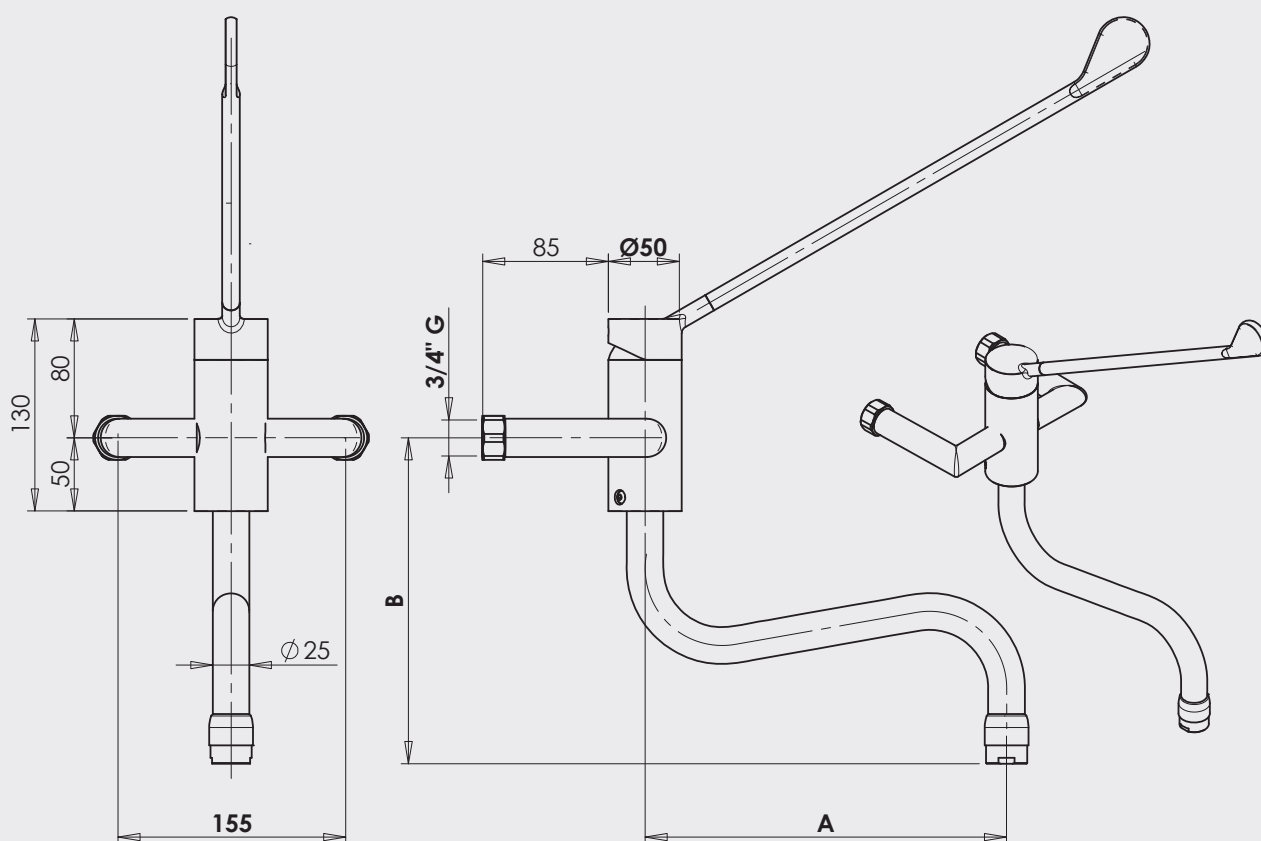
Two hole wall-mounted mixer tap



CODICE CODE		A (mm)	B (mm)	FINITURA SUPERFICIALE SURFACE FINISH
Ø 18	Ø 25			
BM45001	BM50001	250	200	Inox Satinato/Satin stainless steel
BM45002	BM50002	300	230	Inox Satinato/Satin stainless steel
BM45003	BM50003	350	260	Inox Satinato/Satin stainless steel
BM45004	BM50004	250	200	Inox Lucido/Polished stainless steel
BM45005	BM50005	300	230	Inox Lucido/Polished stainless steel
BM45006	BM50006	350	260	Inox Lucido/Polished stainless steel

Caratteristiche tecniche: Technical features:

- ❖ Canna girevole S / Swivel S spout: Ø18 - Ø25
- ❖ Peso / weight: 3.5kg
- ❖ Foro fissaggio / Fixing hole: Ø27mm
- ❖ Massima pressione lavoro / Max. working pressure: 5bar
- ❖ Portata acqua / Flow rate: 18l/min - 28l/min 3bar



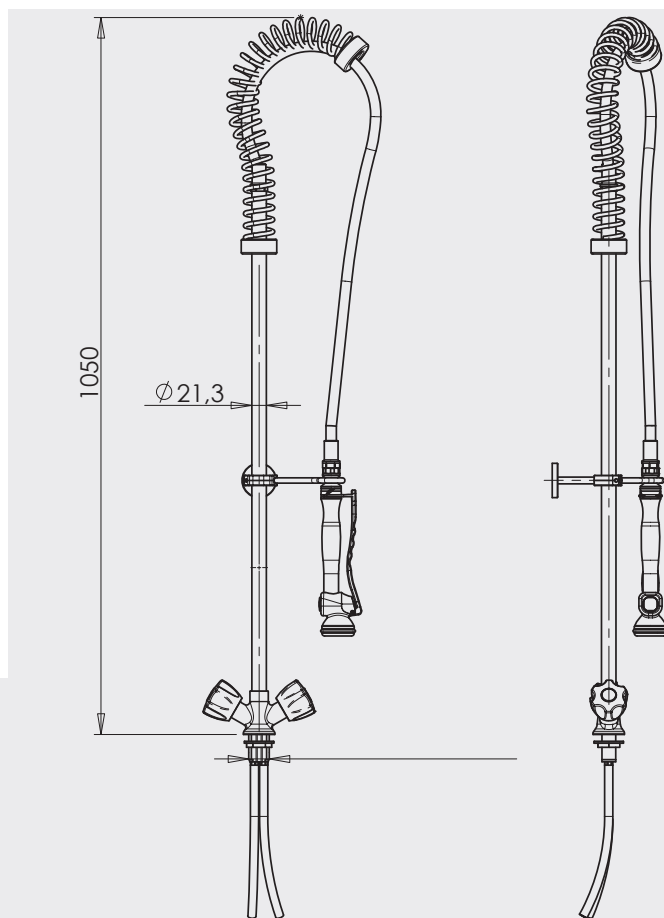


**Gruppo doccia prelavaggio easy
con rubinetto monoforo leggero**
*Pre-rinse shower unit easy with
light monoblock tap*

CODICE CODE	FINITURA SUPERFICIALE SURFACE FINISH
GDERM001	Inox Satinato/Satin stainless steel
GDERM002	Inox Lucido/Polished stainless steel

**Caratteristiche tecniche:
Technical features:**

- ❖ Peso / weight: 5kg
- ❖ Foro fissaggio / Fixing hole: Ø31mm-32mm
- ❖ Massima pressione lavoro / Max. working pressure: 5bar
- ❖ Portata acqua / Flow rate: 16l/min 3bar

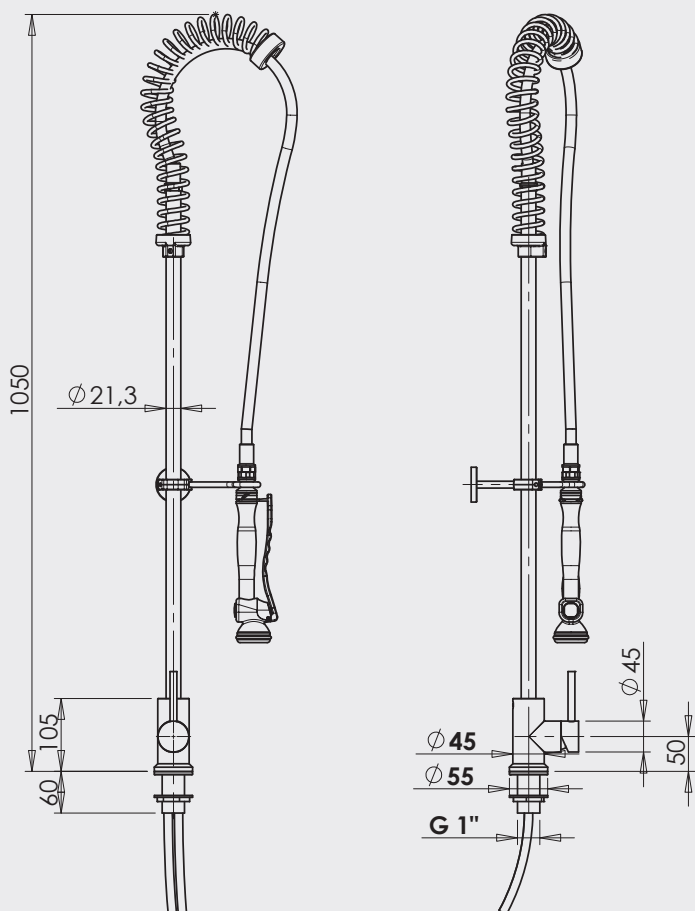


**Gruppo doccia prelavaggio easy con
rubinetto miscelatore monocomando**
*Pre-rinse shower unit easy with
monoblock mixer tap*

CODICE CODE	FINITURA SUPERFICIALE SURFACE FINISH
GDEM001	Inox Satinato/Satin stainless steel
GDEM002	Inox Lucido/Polished stainless steel

**Caratteristiche tecniche:
Technical features:**

- ❖ Peso / weight: 6kg
- ❖ Foro fissaggio / Fixing hole: Ø34mm-35mm
- ❖ Massima pressione lavoro / Max. working pressure: 5bar
- ❖ Portata acqua / Flow rate: 24l/min 3bar

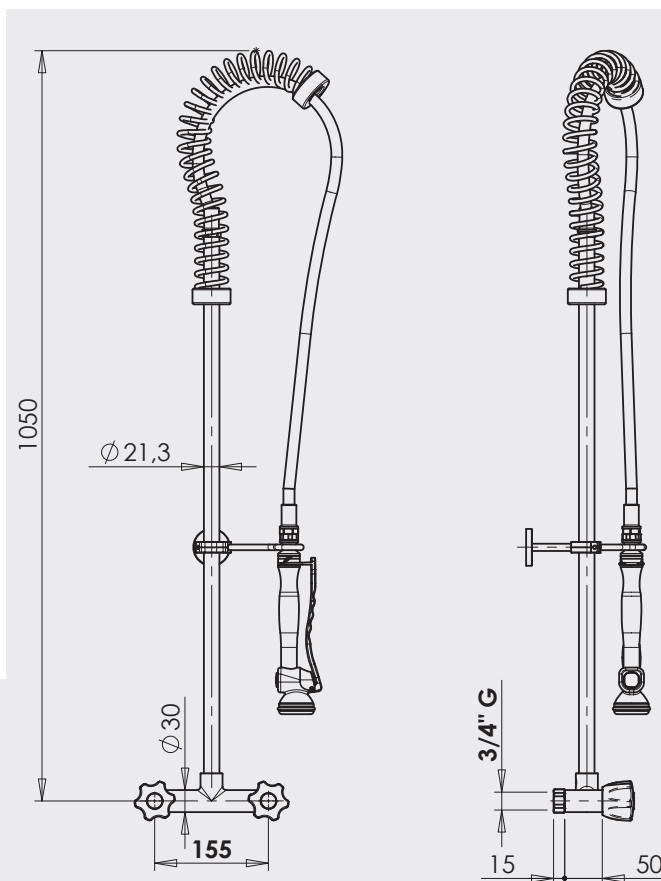


**Gruppo doccia prelavaggio easy
con rubinetto biforo a muro**
*Pre-rinse shower unit easy with
two hole wall-mounted tap*

CODICE CODE	FINITURA SUPERFICIALE SURFACE FINISH
GDEB001	Inox Satinato/Satin stainless steel
GDEB002	Inox Lucido/Polished stainless steel

**Caratteristiche tecniche:
Technical features:**

- ❖ Peso / weight: 5.5kg
- ❖ Foro fissaggio / Fixing hole: Ø27mm
- ❖ Massima pressione lavoro / Max. working pressure: 5bar
- ❖ Portata acqua / Flow rate: 16l/min 3bar



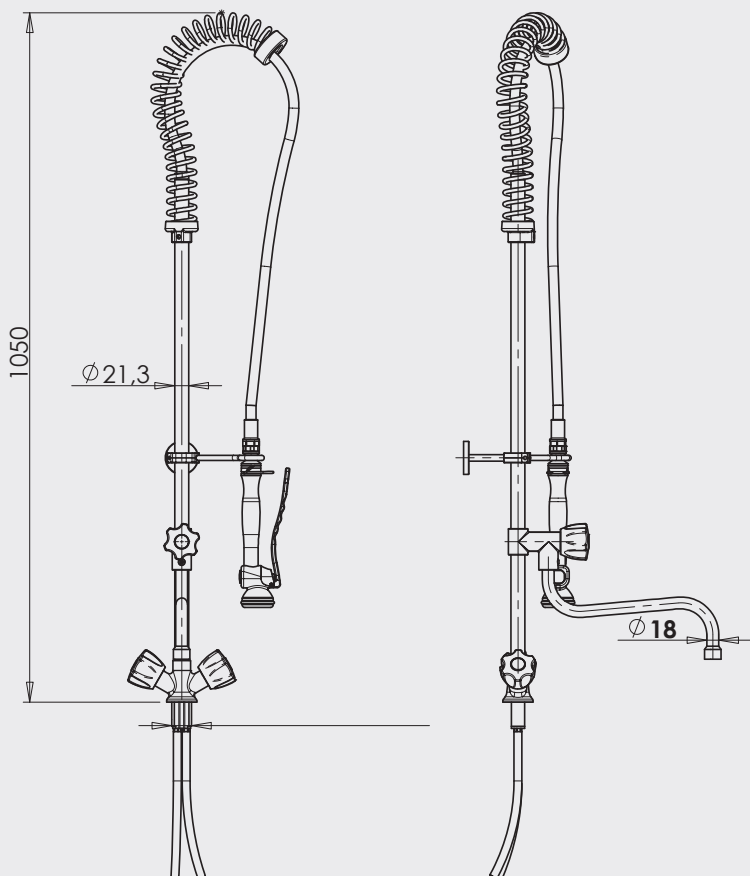
Gruppo doccia prelavaggio plus con rubinetto monoforo leggero

Pre-rinse shower unit plus with light monoblock tap

CODICE CODE	FINITURA SUPERFICIALE SURFACE FINISH
GDPLR001	Inox Satinato/Satin stainless steel
GDPLR002	Inox Lucido/Polished stainless steel

Caratteristiche tecniche: Technical features:

- ❖ Canna girevole L/S Ø18 a metà tubo / Swivel L/S spout Ø18 half the tube
- ❖ Peso / weight: 5.5kg
- ❖ Foro fissaggio / Fixing hole: Ø31mm-32mm
- ❖ Massima pressione lavoro / Maximum working pressure: 5bar
- ❖ Portata acqua diffusore/ Flow rate from shower diffuser: 12l/min 3bar
- ❖ Portata acqua canna girevole / Flow rate from swivel spout: 14l/min 3 bar



Gruppo doccia prelavaggio plus con rubinetto miscelatore monocomando

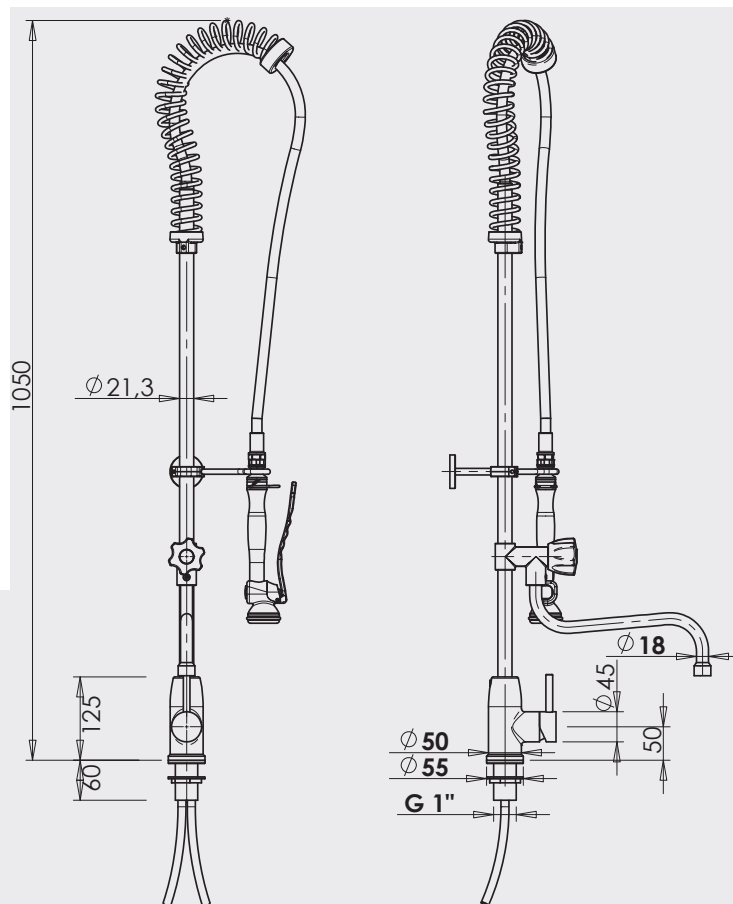
Pre-rinse shower unit plus with monoblock mixer tap



CODICE CODE	FINITURA SUPERFICIALE SURFACE FINISH
GDPLM001	Inox Satinato/Satin stainless steel
GDPLM002	Inox Lucido/Polished stainless steel

Caratteristiche tecniche: Technical features:

- ❖ Canna girevole L/S Ø18 a metà tubo / Swivel L/S spout Ø18 half the tube
- ❖ Peso / weight: 6.5kg
- ❖ Foro fissaggio / Fixing hole: Ø34mm-35mm
- ❖ Massima pressione lavoro / Maximum working pressure: 5bar
- ❖ Portata acqua diffusore/ Flow rate from shower diffuser: 12l/min 3bar
- ❖ Portata acqua canna girevole / Flow rate from swivel spout: 14l/min 3 bar



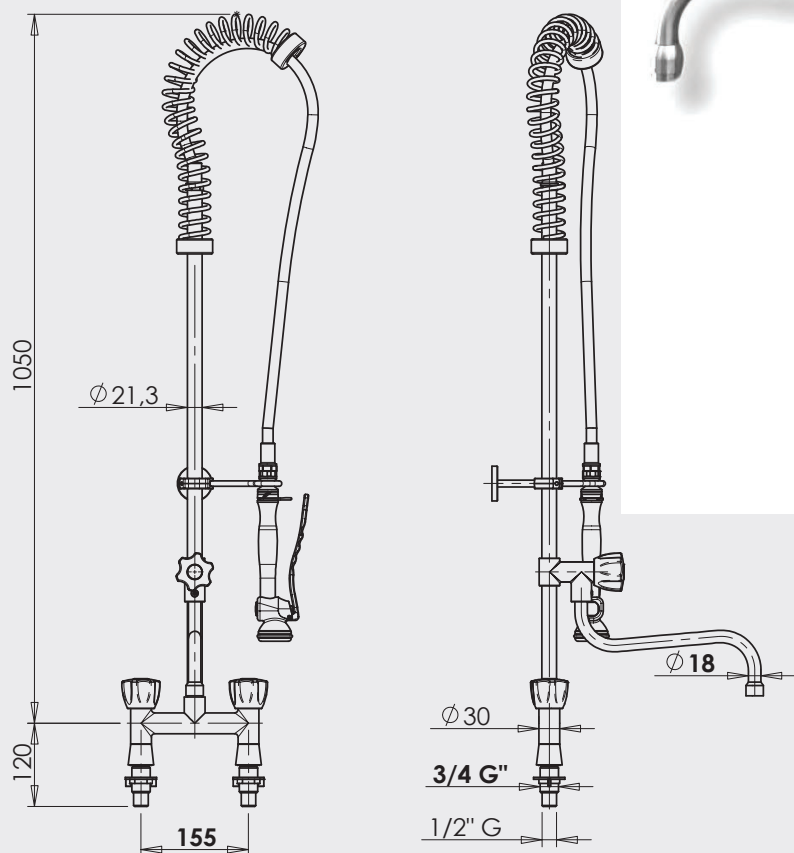
Gruppo doccia prelavaggio plus con rubinetto biforo a banco

Pre-rinse shower unit plus with two hole deck-mounted tap

CODICE CODE	FINITURA SUPERFICIALE SURFACE FINISH
GDPLB001	Inox Satinato/Satin stainless steel
GDPLB002	Inox Lucido/Polished stainless steel

Caratteristiche tecniche: Technical features:

- ❖ Canna girevole L/S Ø18 a metà tubo / Swivel L/S spout Ø18 half the tube
- ❖ Peso / weight: 6kg
- ❖ Foro fissaggio / Fixing hole: Ø31mm-32mm
- ❖ Massima pressione lavoro / Maximum working pressure: 5bar
- ❖ Portata acqua diffusore / Flow rate from shower diffuser: 12l/min 3bar
- ❖ Portata acqua canna girevole / Flow rate from swivel spout: 14l/min 3 bar



Diffusore per gruppo doccia *Shower unit diffuser*

CODICE
CODE

FINITURA SUPERFICIALE
SURFACE FINISH

GDPLN001

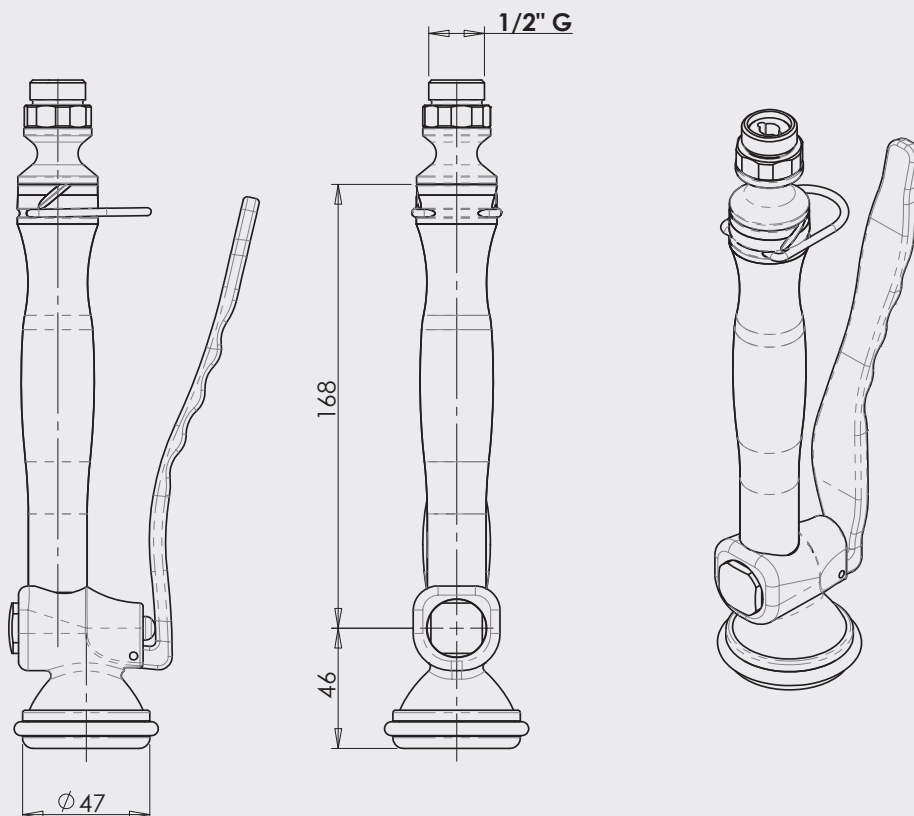
Inox Satinato/Satin stainless steel

GDPLN002

Inox Lucido/Polished stainless steel

Caratteristiche tecniche: Technical features:

- ❖ Peso / weight: 0.8kg
- ❖ Foro fissaggio / Fixing hole: Ø27mm
- ❖ Massima pressione lavoro / Max. working pressure: 5bar

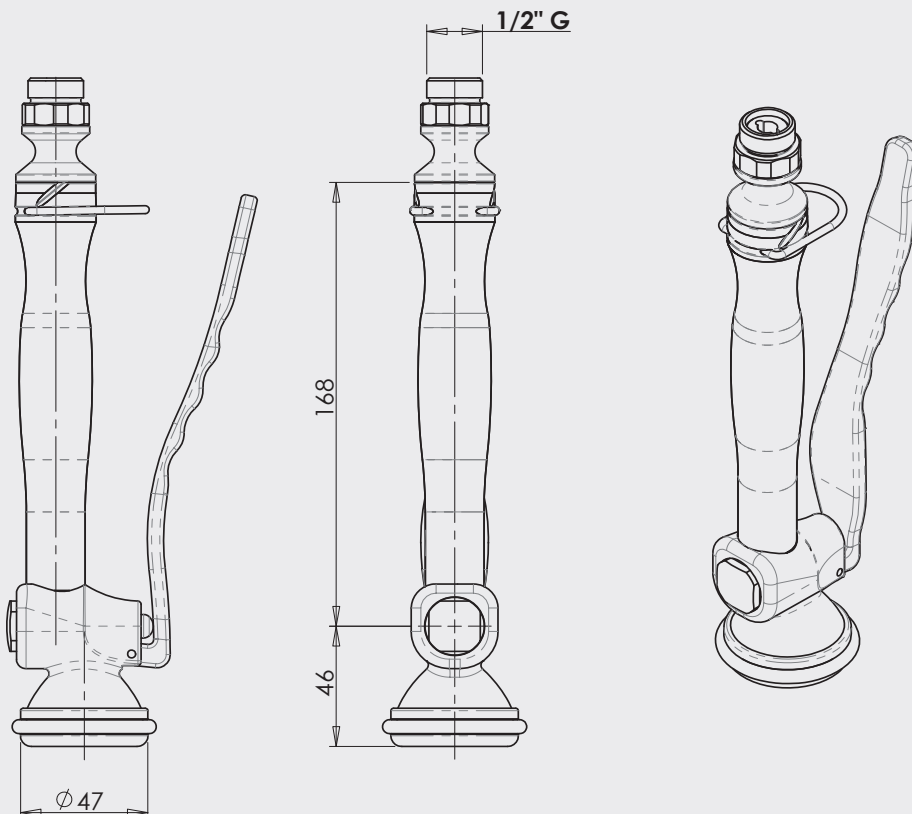


Diffusore per gruppo doccia *Shower unit diffuser*

CODICE CODE	FINITURA SUPERFICIALE SURFACE FINISH
DDPLB001	Inox Satinato/Satin stainless steel
DDPLB002	Inox Lucido/Polished stainless steel

Caratteristiche tecniche: Technical features:

- ❖ Peso / weight: 0.8kg
- ❖ Foro fissaggio / Fixing hole: Ø27mm
- ❖ Massima pressione lavoro / Max. working pressure: 5bar



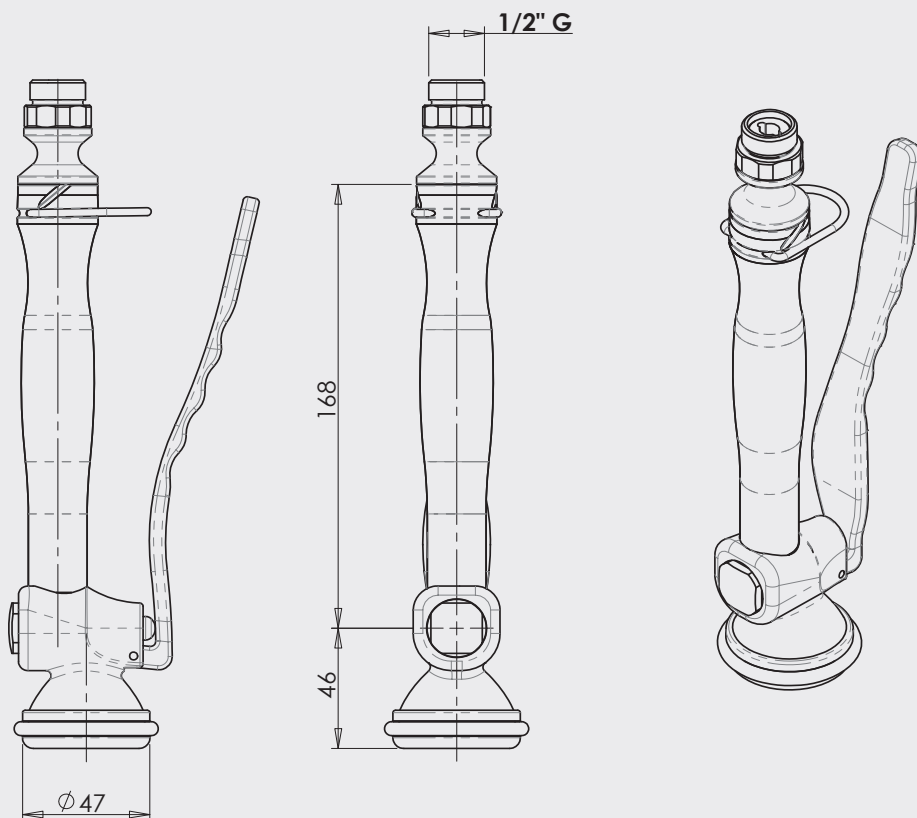


Diffusore per gruppo doccia *Shower unit diffuser*

CODICE CODE	FINITURA SUPERFICIALE SURFACE FINISH
DDIX001	Inox Satinato/Satin stainless steel
DDIX002	Inox Lucido/Polished stainless steel

Caratteristiche tecniche: Technical features:

- ❖ Peso / weight: 1kg
- ❖ Ghiera in acciaio inox / Stainless steel head
- ❖ Foro fissaggio / Fixing hole: Ø27mm
- ❖ Massima pressione lavoro / Max. working pressure: 5bar



**Rubinox si riserva il diritto di apportare modifiche ai prodotti, ai dati tecnici ed alle informazioni commerciali illustrati in questo catalogo in qualunque momento senza obbligo di preavviso.
Le immagini riprodotte in questo catalogo sono indicative e non vincolanti.**

**Rubinox reserves the right to make changes to the products, technical data and commercial informations illustrated in this catalogue at any time without prior notice.
The images reproduced in this catalogue are indicative and not binding.**



Rubinetti in acciaio inox

rubinox

Stainless steel taps

CONTATTI:
CONTACTS:

**Via Campolongo 8, 31010,
Mareno di Piave (TV) Italia**

**Web: www.rubinox.it
Phone: +39 0438 683929
Mail: info@rubinox.it
P.Iva-VAT: IT 02167430269**